

stilevs

AKARSU Ani Su Isıtıcısı Electrical Instant Water Heater



Kullanma Kılavuzu Instructions Manual

CİHAZIN TANITIMI



KULLANMA KILAVUZU

Ürünümüzü seçtiğiniz için teşekkür ederiz. Cihazınızı; bu kullanma kılavuzunu okuyup, kılavuzda belirtilen şekilde kullanırsanız her şeyin ne kadar kolay olduğunu göreceksiniz. Böylece cihazınızdan en yüksek performansı elde edebilirsiniz.

CİHAZIN TANITIMI

1. Sıcak su çıkışı
2. Soğuk su girişi
3. Güç lambası
4. I. kademe ikaz lambası
5. II. kademe ikaz lambası
6. Kademe anahtarı
7. Duş ahizesi

EMNİYET KURALLARI

- 7000W ısıtma gücüne sahip cihazınızın monte edilebilmesi için gereken elektrik ve su tesisatını, ehliyetli elektrikçi ve su tesisatçılarınıza yaptırınız.
- Elektrik ve su tesisatını şofbene uygun hale getirmek tüketicinin kendi sorumluluğundadır.
- Stilevs Yetkili Servisi yalnızca, çekilen tesisata cihazın elektriksel bağlantısını ve ilk çalıştırmasını yapar.
- Stilevs Elektrikli Ani Su Isıtıcı'nızın elektrik bağlantısının topraklı olması gerekmektedir. Toprak hattı bulunmayan binalarda kesinlikle kullanılmamalıdır. Aksi halde oluşacak sorunlardan firmamız sorumlu tutulamaz.
- Şofbeninizi, içindeki suyun donma ihtimali olan yerlere monte etmeyiniz. Suyun donması halinde cihazınızı çalıştırmayınız.
- Cihaz 32 Amper-Otomatik sigortaya bağlanmalıdır.
- Mevsim sıcaklığına göre giriş suyu sıcaklığında değişiklikler olacaktır. Su sıcaklığı seçme kademe anahtarını ve su giriş miktarını ayarlayarak isteğinize göre sıcak suyu temin edebilirsiniz.
- Şofbeniniz çalışırken 1000W'tan daha fazla güce sahip (fırın, ütü, çamaşır makinesi, bulaşık makinesi vb.) diğer cihazları çalıştırmayınız.
- Yetersiz basınçta veya su kesintisinde şofbenin elektrik beslemesi

devre dışı kalır. Yeterli basınca ulaşıldığında elektrik beslemesi tekrar devreye girer.

- Yüksek su basıncı olan yerlerde şofbeninizin soğuk su girişine basınç düşürücü regülatör takılması tavsiye edilir.
- Direkt tesisata bağlantı yapılacak hortumların veya boruların 6 bar işletme basıncına dayanıklı olması gerekmektedir.
- Çocukların yanında ya da yakınında cihazınızı kullanırken dikkat ediniz. Cihazınızı çalışır vaziyette bırakıp gitmeyiniz. Çocuklardan, özürlülerden ve aşırı yaşlılardan uzak tutunuz, kullanmalarına müsaade etmeyiniz.
- Cihazınızı çocukların erişemeyeceği bir yerde ve çocuklardan uzak tutunuz.
- Cihazların güvenliğinden sorumlu bir kişi tarafındancihazın kullanımı ile ilgili gözetim ve yönetim sağlanmadıkça, bu cihazın, fiziksel, duyu ve zihinsel yetenekleri özürlü olan (çocuklar dahil) veya deneyim ve bilgi eksikliği olan kişiler tarafından kullanılması amaçlanmamıştır.
- Cihazla oynamalarını güvenceye almak için çocuklar,gözetim altında bulundurulmalıdır.
- Elektrik tesisatında kesiti en az 3x4 mm² olan antigron kablo kullanılmalıdır.
- Cihazı ve aksesuarlarını doğrudan güneş ışığı altında bırakmayınız.
- Cihazı soba, radyatör, elektrik ocağı vb. her türlü ısı kaynağından uzak tutunuz.
- Cihaz montajı tamamlandıktan sonra su musluğu tam açılarak cihaz çalıştırılmadan 1 dakika boyunca cihazdan su akıtılmalıdır.
- Elektrik kablosunun dış yalıtımlı kısmı cihazın içersinde en az 5 cm uzunluğunda olmalıdır.
- Elektrik bağlantıları yapılmadan önce elektrik hattının sigortası kapatılmalıdır.
- Elektrik kablosunun üzerine basılabilecek, ezilmesine veya herhangi bir şekilde zarar görmesine neden olacak yerlerde döşenmemesine dikkat ediniz.
- Elektrik kablosu aşırı derecede bükülmemeli, ıslak ve sıcak zeminlerde ve çocukların ulaşabileceği yerlerde konumlandırılmamalıdır.
- Cihaz voltaj dönüştürücü cihaz ile kullanılmamalıdır.
- Cihazın uzun süre kullanılmayacağı durumlarda elektrik sigortasını kapatınız.
- Besleme kordonu hasarlanırsa, tehlikeli bir duruma engel olmak için, en yakın Stilevs Yetkili Servisince ya da aynı derecede ehil bir personel

tarafından deęiřtirilmelidir.

- Her trl arıza, bakım ve yedek para temini iin mutlaka Stilevs Yetkili Servisine mracaat ediniz.
- Emniyetiniz iin, cihazı kullanmadıęınızda otomatik řalteri kapatınız.

DİKKAT: SATIN ALMIř OLDUĐUNUZ CİHAZ EVDE KULLANILMAK ZERE TASARLANMIřTIR. ASLA İř VE BENZERİ YERLERDE TİCARİ AMALA KULLANMAYINIZ.

TEKNİK ZELLİKLER

Cihazın Adı	: Ani Su Isıtıcı
Model	: Lava
Elektrik Sarfıyatı	: 7 kWh / -(max.)
řebeke Gerilimi	: 230V ~ 50/60Hz.
G	: 3000 - 4000 - 7000 Watt
ektięi Toplam Akım	: 32 Amper
Su Giriři	: R 1/2"
Su ıkışı	: R 1/2"
Max. Kazan Basıncı	: 6 Bar.
Debi	: 3 lt/dakika
Minimum Su Basıncı	: 1,5 Bar.
Elektrik izolasyonu	: Sınıf-1
Su Sıramaya Karři Koruma	: Δ
Aık ıkışlı Su Isıtıcıları	: 0Pa (0 Bar)
Neme Karři Koruma	: IP X 4

TANIMLAR ve ZELLİKLER

Kademe Anahtarı (Su Sıcaklıęı Seme Anahtarı):

Bu anahtar řofbeninizi aıp kapatmanızı ve sıcak su kademe ayarını yapmanızı saęlar. Cihazınızın 3000W, 4000W ve 7000W olmak zere  kademesi vardır. İstenilen su sıcaklıęına gre kademe ayarı yapabilirsiniz.

32 A N-Otomatik řalter:

N-Otomatik řalteri sigorta iřlevi grr. Herhangi bir elektrik kaaęında ya da kapalı konuma getirildięinde, řofbenin elektrik řebekesi ile olan baęlantısını keser.

İkaz Lambaları:

Cihazınız üzerinde 3 adet ikaz lambası vardır. Bunlar cihazın hangi kademedede çalıştığını ve üzerinde gerilim olup olmadığını gösterir.

0 ; Kapalı

1. kademe ; Düşük - 1 nolu ışık yanar. (4 nolu parça)

2. kademe ; Orta - 2 nolu ışık yanar. (5 nolu parça)

3. kademe ; Yüksek - 1 ve 2 nolu ışık aynı anda yanar. (4 ve 5 nolu parça)

Diyafram Switch:

Su basıncının yeterli olmadığı durumda otomatik olarak devreye girer ve şofbenin elektrik beslemesini devre dışı bırakır. Yeterli basınç elde edildiğinde cihazın tekrar çalışmasını sağlar.

Emniyet Termostati:

Su sıcaklığının aşırı derecede yükselmesi durumunda ısıtıcı rezistansı devreden çıkararak kesin emniyet sağlar.

Su Basıncına Dayanıklılık:

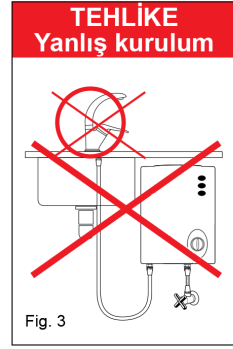
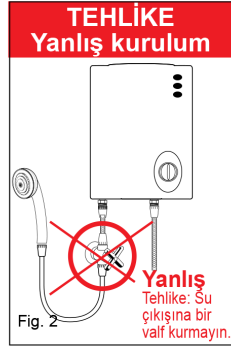
Şofbeniniz şehir suyu şebeke basıncı dikkate alınarak 6 bar basınç altında testten geçirilmiştir.

CİHAZIN DUVARA MONTAJI

- Şofbeninizin monte edileceği duvarın yüzeyinin düzgün olmasına dikkat ediniz.
- Duvara kutuda ürün ile birlikte verilen şofben montaj şablonunu kullanarak dübel yerlerini işaretleyiniz.
- Dübelin tamamının girebileceği 4 adet delik açınız (8mm).
- Açtığınız deliklere dübelleri yerleştiriniz ve şofben gövdesinden geçirilen vidaları dübellere sıkınız.
- Şofbeninizi gövdesindeki askı yuvalarından vidalara geçirerek duvara monte ediniz.

DUŞ AKSESUARININ MONTAJI

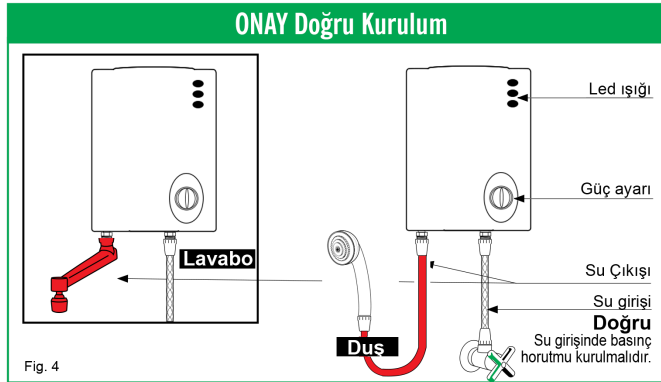
- DİKKAT; Duş başlığı ASLA cihazın alt hizasından yukarı monte edilmemelidir
- Şofbeninizin el duşunu uygun bulduğunuz bir yere monte edebilmek için dübellerin girebileceği çapta iki adet delik açınız (8mm).



- Dübelleri deliklere yerleştirerek el duşu askını deliklerden dübellere vidayla sabitleyiniz.
- Askınız döner sistemlidir, el duşunu astığınız konumdan aşağı yukarı ayarlama yapabilirsiniz.
- Duş başlığının periyodik olarak temizlenmesi gereklidir.

ŞOFBENİN DUŞ AKSESUARINA BAĞLANTISI

- Duş aksesuarı, şofbeninizle birlikte verilen basınca dayanıklı 2,5 mt PVC duş hortumu kullanılarak gerekli olan mesafeye göre montaj edilir.
- Aksesuarla birlikte verilen lastik contaları kullanarak bağlantıları tamamlayınız.



- Su çıkışının belirtilenlerden başka herhangi bir musluk veya ek bağlantı elemanına bağlanmaması, su çıkışını kısıtlayıcı herhangi bir tıkama yapılmaması, hortumun eğilmemesi veya bükülmemesi gereklidir.

ELEKTRİK BAĞLANTISI

- Şofbeninizin çalışma gerilimi 230 Volt'tur.
- Şofbeninizin gücü 7000 W'tır. Bina içi tesisatın 7000 W'lık güce uygun şekilde düzenlenmiş olması gerekir.
- Topraklama MUTLAKA yapılmalı topraklama hattı olmayan veya yetersiz olan binalarda cihaz KESİNLİKLE kullanılmamalıdır. Aksine doğacak olaylardan firmamız sorumlu tutulamaz.
- Evinizin giriş elektrik panosu ile şofben arasına çekilecek elektrik mesafe ve gerilim kaybı göz önüne alınmalıdır. 32 amperde kesiti en az 4 mm² olan kablo kullanılmalıdır. (Redüksiyon faktörleri ayrı dikkat alınmalıdır.)
- Elektrik ve su tesisatının cihaza uygun hale getirilmesi tüketicinin sorumluluğundadır.
- Çekilen tesisata monte edilen şofbeninizin elektriksel bağlantısı ve ilk çalıştırılması Stilevs Yetkili Servisleri tarafından yapılmalıdır.
- Cihazınız, sürekli olarak sabit bir elektrik tesisatına bağlı olmalıdır.
- Herhangi bir arıza halinde şofbenin kapağını açmayınız. En yakın Stilevs Yetkili Servisini arayınız.

ŞOFBENİN KULLANILMASI

- Şofbeninizi çalıştırmadan önce elektrik ve su bağlantılarını kontrol ediniz.
- Giriş musluğunu açın ve haznenin su ile dolmasını bekleyiniz.
- Şofbenden su akmaya başladığında hazne dolmuş demektir. Su akmaya başladıktan sonra kademe ayar düğmesi ile suyun sıcaklığını istediğiniz su sıcaklığına göre ayarlayabilirsiniz.
- Şofbenin giriş suyunu fazla kısmayınız.
- Şofbeniniz kapatırken su sıcaklık ayar düğmesini '0' konumuna getiriniz.
- İçerisindeki sıcak suyun bitmesini bekleyiniz.
- Şofbenin çıkışından soğuk su gelince musluğu kapatınız. Bu işlem cihazınızın kireçlenmesini azaltacaktır.

ŞOFBENİN BAKIMI

- Şofbenin bakımı Stilevs Yetkili Servisleri tarafından yapılmalıdır. Ehliyetsiz kişilerin müdahale etmesine izin vermeyiniz.
- Tüm bakım işlemlerinden önce elektrik bağlantısını N-otomatik

- şalterden kesiniz.
- Elektrik beslemesinin kesildiğinden ölçü aletini kullanarak emin olunuz.
 - Duş aksesuarı kullanıldığında, kullanılan suyun içerdiği kireç miktarına göre el duşu başlığı sökülerek bir kireç temizleyici ile temizlenmelidir.
 - Şofben bir süre kullanıldıktan sonra giriş musluğunun kapatılmasının ardından duş başlığında buhar ve kaynar su karışımı geliyorsa bu kireçlenme belirtisi olabilir.
 - Şofbeni temizlerken sıvı deterjanlı ılık su ile yumuşak bir bez kullanılmalıdır. Aşındırıcı temizlik tozu, benzin, tiner, solvent ve benzeri malzemeler ile temizlik yapmayınız.

Taşıma ve Nakliye Esnasında Dikkat Edilecekler

Cihazın, orijinal ambalajında veya zarar görmesini önlemek için, iyi ve yumuşak pakette taşınması gerekmektedir.

DİKKAT:

- **Cihazı ve aksesuarlarını, kullanım sırasında darbelerden koruyunuz. Çarpma veya düşürülme sonucunda oluşacak hasarlarda, garanti harici işlem uygulanacaktır.**
- **Çeyizlik, hediyeleşim v.b. nedenlerden dolayı satın alınan ve kullanılmayan ürünün garanti başlangıcı Stilevs Yetkili Servisi tarafından yapılmaktadır. İlk kullanımına başlayacağınız gün itibariyle bölgenizde bulunan en yakın Yetkili Servisimizde Garanti Belgenizi onaylatınız.**
- **Garanti belgesini satış tarihinde muhakkak yetkili satıcıya (ürünü satan kişiyi) tasdik ettiriniz (Unvan kaşesi ve satış tarihi).**
- **Herhangi bir arıza durumunda Stilevs Yetkili Servisimize şahsen başvurunuz.**
- **Malın ayıplı olduğunun anlaşılması durumunda tüketici, 6502 sayılı Tüketicinin Korunması Hakkında Kanununun 11 inci maddesinde yer alan;**
 - a. Sözleşmeden dönme,**
 - b. Satış bedelinden indirim isteme,**
 - c. Ücretsiz onarılmasını isteme,**

d. Satılanın ayıpsız bir misli ile deđiştirilmesini isteme, haklarından birini kullanabilir.

- **Tüketici, garantiden doğan haklarının kullanılması ile ilgili olarak çıkabilecek uyuşmazlıklarda yerleşim yerinin bulunduğu veya tüketici işleminin yapıldığı yerdeki Tüketici Hakem Heyetine veya Tüketici Mahkemesine başvurabilir.**
- **Satıcı tarafından Garanti Belgesinin verilmemesi durumunda, tüketici Gümrük ve Ticaret Bakanlığı Tüketicinin Korunması ve Piyasa Gözetimi Genel Müdürlüğüne başvurabilir.**

Cihazınızın yasal kullanım ömrü 10 yıldır.



Bu cihaz EEE yönetmeliğine uygundur.

Bu cihaz WEEE direktiflerine uygun olarak geri dönüşümü olan parçalardan oluştuğu için çöpe atılmaması gerekmektedir. Lütfen, bu cihazın geri dönüşümünü sağlamak için en yakın

■ toplama merkezine başvurunuz.

Uygunluk Deklerasyonu



Bu cihaz Avrupa Birliği'nin 2004/108/EC Elektromanyetik Uyumluluk ve 2006/95/EC Gerilim Direktifleri'ne tamamen uygundur. Bu ürün cihaz tip etiketinde CE işaretine sahiptir.

DİKKAT

- Garanti belgesini satış tarihinden itibaren muhakkak yetkili satıcı tarafından tastik ettiriniz (Unvan kaşesi ve satış tarihi).
- Herhangi bir arıza durumunda Stilevs Yetkili Servisimize şahsen başvurunuz.

İMALATÇI veya İTHALATÇI FİRMA:

EVS DIŞ TİC. A.Ş.

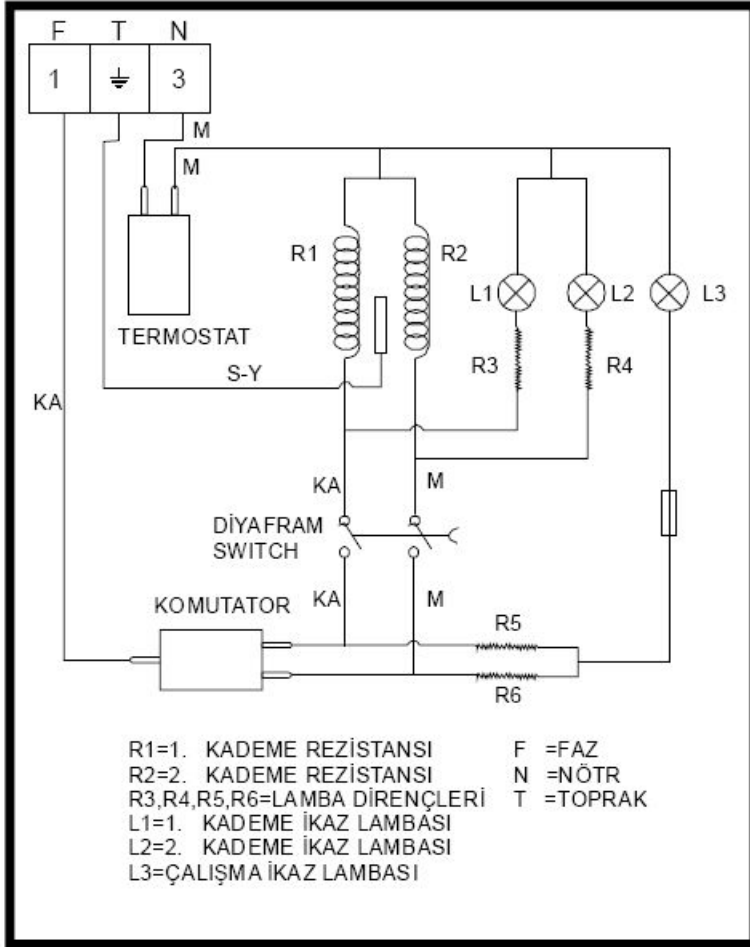
Adres : Yakuplu Mah. Haramidere Cad. Target İş Merkezi, No:8/A-3, 34524, Beylikdüzü, İSTANBUL

Telefon : (0212) 876 75 78

Faks : (0212) 876 75 88

Menşei : TÜRKİYE

BAĞLANTI ŞEMASI



Beyan Gerilimi	: 230V
Gücü	: 32A 3000+4000=7000W
Frekans	: 50/60Hz. A.A.
Beyan Basıncı	: 6 bar
Açık Çıkışlı Su Isıtıcıları	: 0 Pa (0 Bar)
Yalıtım Düzeyi	: Ek-Yalıtım
Koruma Sınıfı	: I. Sınıf

Y E T K İ L İ S E R V İ S L İ S T E S İ

ADANA	MERKEZ	DUZOVA ELK.	BARAJ YOLU 5.DURAK MERİH APT ALTI NO:65/D	(322) 227-2266
ADANA	SEYHAN	DUZOVA ELK.	KÜÇÜK SAAT MEYDANI HİHAL İŞ MER. NO- 32	(322) 351-3627
ADANA	CEYHAN	DEMİR TEK.	BÜYÜKKIRIM MH. 4.SK NO:8/A	(322) 613-1777
ADIYAMAN	MERKEZ	EGE SOĞUTMA	TURGUT REİS MH. FEVZİ ÇAKMAK CD. NO:16/A	(416) 214-5158
ADIYAMAN	KAHTA	EGE SOĞUTMA	FIRAT MH. MAKİF CD. NO:101/B	(416) 725-9560
ADIYAMAN	BESNİ	ÖNCEL SOĞ.	ÇATI MH. BADEM SK. NO 20	(416) 318-3200
ADIYAMAN	GÖLBAŞI	KAR SOĞUTMA	TURAN ÖZDEMİR CD. NO:89	(416) 782-2297
AFYON	MERKEZ	BARBAROS TEK.	MARULCU MH. AÇIKGÖZOĞLU SK.NO:24	(272) 215-1217
AFYON	DINAR	EGE TEK.	ADLIYE MH. ADLIYE CD. ÖZEL İDARE KARŞISI NO24	(272) 353-5314
AĞRI	MERKEZ	AKKAN ELK.	29 EKİM CD. ESKİ MEYDAN N:30	(472) 216-0590
AĞRI	D.BEYAZIT	YILDIZ ELK.	HASTANE CD. NO:17	(426) 213 2771
AKSARAY	MERKEZ	KOÇAK TİC.	TAŞPAZAR MH. 817. SK. NO:37 D:1 - 2 / ÇARŞI	(382) 214-4241
AMASYA	MERKEZ	UYUM TEK.	ŞEHİRÜSTÜ MH. TORUMTAY SKAK NO33/B	(358) 212-0844
AMASYA	MERZİFON	UYUM TEK.	CAMİCEDİT MH. MÜFTÜLÜK CD. NO8/C	(358) 514-0844
ANKARA	SİNCAN	ARSLAN ELK.	İSTASYON MH. BOSNA CD 30/B	(312) 269-3505
ANKARA	BALGAT	ÇAĞRI TEK.	ÖĞÜZLAR MH BARIŞ MANÇO CD. (ESKİ 2.CD) 27 / B	(312) 286-6960
ANKARA	Y.MAHALLE	KARAKAYA TEK.	DEMETEVLER 405.CD (ESKİ 4.CD) NO:58/A-B	(312) 345-7210
ANKARA	PURSAKLAR	OĞUZ TEK.	MERKEZ MH. ANA SK NO:11/B	(312) 527-3580
ANKARA	KEÇİÖREN	AKYOL TEK.	ÇEKİRGE CD. NO:46/A	(312) 361-2323
ANKARA	ULUS	UYGUN ELEKT.	POSTA CD. ÖNCEL İŞ HANI NO:24 / 60	(312) 324-2512
ANKARA	SİNCAN	ASLAN TEK.	İSTASYON MH. BOSNA CD. NO:30 / B	(312) 269-7618
ANTALYA	MURATPAŞA	AKAY TEK.	BAHÇELİEVLER, 193. SK. NO:4,	(242) 243-1621
ANTALYA	ALANYA	ARAS TEK.	ŞEKERHANE MH. YAYLA YOLU CD. ÇINAL SK. NO4/1	(242) 511-2829
ARTVİN	MERKEZ	EMEK ELK.	ÇARŞI MH. HALKEVİ ÇARŞISI 32/D	(466) 212-8663
AYDIN	MERKEZ	HİZEL SERVİS	KURTULUŞ MH.2018 SK. NO:2/B	(312) 269-7618
AYDIN	NAZİLLİ	ÖZMEN SOĞ.	TURAN MH. ATATURK BLV. NO:68/B	(256) 315-2022
BALIKESİR	MERKEZ	KALE ELEKT.	DUMLUPINAR MH. BALIK AVDAN SK. BARUTÇU İŞ HANI NO:2 D:10	(266) 241-5333
BALIKESİR	GÖNEN	UZMAN TEK.	MALKOÇ MH. TOPÇU SK. NO:6/B	(266) 762-6494
BARTIN	MERKEZ	NETSES ELEK.	HENDEK YANI CD. NO:59	(378) 227-3492
BATMAN	MERKEZ	ŞAHİNLER ELEK.	MEYDAN MH. CUMHURİYET CD. NO:18	(488) 213-1702
BİNGÖL	MERKEZ	YILDIZ ELEK.	İNÖNÜ CD.NO11/B	(426) 214-6969
BİTLİS	MERKEZ	DİZAYN ELEK.	GAZİBEY MH. KAZIM DİRİK CD. KALE ALTI NO.29	(434) 226-7443
BİTLİS	TATVAN	YAREN ELK.	AYDINLAR MH. ESKİ RENO SERVİSİ ARKASI YAŞAR APT. ALTI NO:4	(434) 827-3335
BURDUR	BUCAK	YİĞİTLER ELK.	PAZAR MH., FEVZİ PAŞA CD./3606 SK. NO:10	(248) 325-2824
ÇANAKKALE	MERKEZ	PEKER ELK.	KEMAL PAŞA MH. MERSİN DEDE SK. NO:13/A	(286) 217-9490
ÇANAKKALE	BİGA	PEGAİ ELEK.	İSTİKLAL MH. MUSTAFA AKSEKİLİ SK. NO: 28 - 2	(544) 456-1207
ÇORUM	MERKEZ	GİRNE ELK.	ÇEPNİ MH. H.OSMAN BEY SK. ÖZKADER APT.NO:10	(364) 213-1780
ÇORUM	OSMANCIK	GÜVEN SOĞ.	ULUCAMI MH. MEHMET AKİF ERSOY CD. KEPÇELİ SK. NO06/A	(364) 611-2288
ÇORUM	İSKİLİP	HUZUR ELK.	KALEBOĞAZI MH. MANİFATURACI CD. NO12/A	(364) 511-3102
ÇORUM	SUNGURLU	GÜNDÜZ B. EŞ.	AKÇAY MH. RECEP TAYYIP ERDOĞAN CD. NO:68	(364) 311-3113
DENİZLİ	MERKEZ	YILDIZ TEK.	SARAYLAR MH.464 SK.NO:8 BAYRAMYERİ	(258) 263-2065
DİYARBAKIR	MERKEZ	BARIŞ TEK.	MUSA ANTER CD KAÇMAZ SİTESİ B BLOK NO:34 /D	(412) 251 3945
DÜZCE	MERKEZ	SEZER SOĞUTMA	AYDINPINAR CD. OSMAN YILDIRMAZ SK. NO:1	(380) 523-6644
EDİRNE	UZUNKÖPRÜ	ARDA ELEK.	RIZA EFENDİ MH. ATALAR CD. BEZİRCİ SK.NO:11	(284) 513-1596
EDİRNE	KEŞAN	BOZKURT ELEK.	AŞAĞI ZAFER MH. ANAFARTALAR CD NO:27/16	(284) 715-2561
ELAZIĞ	MERKEZ	YILMAZ BOBİNAJ	RİZAYİ MH. ERTUĞRUL SK. NO43/B	(424) 233-2592
ELAZIĞ	KOVANCIAR	ALBAYRAK TEK.	BAHÇALİEVLER MH. FEVZİÇAKMAK CD. NO1	(424) 611-2456
ERZURUM	MERKEZ	ALEYNA TEK.	NARMANLI MH. TEBRİZKAPI CD. NO:19	(442) 213-5537
ESKİŞEHİR	TEPEBAŞI	MTA TEK.	İHSANİYE MHALLEŞİ TURAN SK. NO: 5/A	(222) 246-0075
ESKİŞEHİR	MERKEZ	PRESTİJ ELEK.	YENİ MH. SİVRİHİSAR CD NO:94/C	(222) 230-0364
GAZİANTEP	NİZİP	ÇAPAN TEK.	CUMHURİYET MH. MERMER SK NO:33/A	(342) 518-3796
GAZİANTEP	ŞAHİNBEY	NIKEL ELEK.	ŞEHİTLER CDDESİ NO:92/B	(342) 230-3834
GAZİANTEP	ŞEHİTKAMİL	ÖZEL SERVİS	SARIGÜLLÜK MH. KILIÇ ALI CD. NO: 10/A	(342) 338-7476
GAZİANTEP	NURDAĞI	TEKNİK SOĞ.	YAVUZ SELİM MH. GAZİLER CD. NO:22	(342) 671-5241
GAZİANTEP	İSLAHİYE	KENAN SERVİS	CUMHURİYET MH. HAKKI DEMİREL CD. NO:8	(342) 862-5500
HAKKARİ	MERKEZ	SERKAN ERİK	ÇEVRE YOLU ÜÇKARDEŞLER GIDA YANI SIVACI APT. NO.84/B	(438) 211-7303
HATAY	PAYAS	HUZUR ELEK.	KÜRTÜL MH. ATATÜRK CD. NO:37/B	(326) 755-4470
HATAY	ANTAKYA	DOLAPÇIOĞLU	ULU CAMİ ÇIVARI MARANGOZ ÇARŞISI NO: 37	(326) 215-7121
HATAY	İSKENDERUN	ŞIK SOĞUTMA	DUMLUPINAR MH ULUCAMIİ CD. NO:35/C	(326) 615-3429
HATAY	KIRIKHAN	BAŞKARLAR TEK.	BARBAROS MH. ŞEH. ER ERDOĞAN KARAOĞLU CD NO:141/C-1	(326) 345-4338
HATAY	KUMLU	BAŞKARLAR TEK.	YAVUZ CD NO:4	(326) 461-2526
HATAY	REYHANLI	ÖZİŞ SOĞUTMA	TAYFUR SÖKMEN CD NO:26/B	(326) 413-2122
HATAY	ERZİN	YELİZ İSITMA	İSTİKLAL MH TALAT PAŞA SK. NO:1	(326) 681-4832
İGDİR	MERKEZ	RIZA TEK.	SÖĞÜTLÜ MH. ATATÜRK CD. 601. SK. NO:11	(476) 226-1000
İSPARTA	YALVAÇ	DİKMEN TESİSAT	PAZARASAĞI MH.ESKİ SANAYİ SİTESİ NO:7/A	(246) 441-4835
İSPARTA	MERKEZ	DİZAYN TEK.	KEPECİ MH. AKSU CD. ARI APT. NO:57	(246) 218-2327
İÇEL	ANAMUR	KORKMAZ ELEK.	SARAY MH. AKDENİZ CD. NO:55	(324) 814-9193
İÇEL	ERDEMLİ	KOÇ İKLİM.	II. PASAJ YOLU ERCİYES APT. 30/B	(324) 515-4345
İÇEL	MERKEZ	DIŞLI SOĞUTMA	PALMIYE MH. 1209 SK. ÜMİT APT. NO:10/A	(324) 329-0301
İÇEL	SİLİFKE	EKSEN SOĞ.	GÖKSU MH., YAVUZ SULTAN SELİM SK. NO:8/B	(324) 715-1102
İÇEL	YENİŞEHİR	ABC TEK.	GÜNEVLER, 1911. SK. NO:6	(324) 329-4442
İÇEL	TARSUS	TEK. İŞ ELK.	ATATÜRK CD. UĞUR İŞHANI NO:1	(324) 624-2797
İSTANBUL	SİLİVRİ	PEKER SOĞ.	ALİBEY MH. ALİBEY ÇEŞME CD. NO: 27/C	(212) 728-1547

Y E T K İ L İ S E R V İ S L İ S T E S İ

İSTANBUL	SARIYER	AKDEMİR TES.	YENİ MH. KARAKUTUK CD. NO:37/A	(212) 242-3998
İSTANBUL	ATAŞEHİR	İLKA TEK.	ÖRNEK MH. SELİMİYE CD. NO 17/A ATAŞEHİR	(216) 317-8181
İSTANBUL	BEYLİKDÜZÜ	ASEM TEK.	GÜRPINAR MH. TEVFIK FİKRET CD. BOLKAR STS. C./BLK. NO:8	(212) 880-0007
İSTANBUL	MECİDİYEKÖYÜ	GUVEN TEK.	MECİDİYEKÖYÜ MHALLEŞİ MECİDİYE KUYU SK. NO:2/B	(212) 211-8114
İSTANBUL	ESENLER	DURU TEK.	MIMAR SINAN MH. 79. SK. NO:11	(212) 562-7552
İSTANBUL	AVRUPA YAK.	AYBULUT TEK.	BARBAROS MH. 9/1 SK. NO:26/A	(212) 651-6131
İSTANBUL	ÜMRANİYE	AY TEK.	NAMIK KEMAL MH. KİRİŞHANE CD. NO:4	(216) 344-9100
İSTANBUL	SEFAKÖY	YILDIZ SERVİS	FEVZİ ÇAKMAK MH. HALKALI CD. ANADOLU PAŞAJI NO:185/5	(212) 580-7602
İSTANBUL	KARTAL	İLERİ TEK.	PETROL İŞ MH. BAHADIR SK. NO:12/A	(216) 473-7374
İSTANBUL	FATİH	SOYLU TEK.	HIRKAYI ŞERİF MH. ESKİ ALİ PAŞA CD. NO:26	(212) 531-9494
İSTANBUL	BAYRAMPAŞA	TEK. ELK.	ORTA MH BAĞLAR CD NO:60/62C	(212) 480-0508
İSTANBUL	BAKIRKÖY	HAK SOĞ.	KARTALTEPE, RUŞEN BEY SK. 11/A	(212) 572-7270
İSTANBUL	PENDİK	YAZICI ELK.	YENİŞEHİR, ANKARA CD. 460/B	(216) 375-0591
İSTANBUL	MALTEPE	YAZICI ELK.	FEYZULLAH MH. BAĞDAT CD. ÖNDER SK.NO:3/A	(216) 383-4993
İSTANBUL	AVCILAR	YAZICI ELK.	AHMET TAMER KIŞLALI CD. NO:10/C,	(212) 591-7556
İSTANBUL	ESENYURT	YAZICI ELK.	İŞTİKLAL MH. CUMHURİYET CD. NO: 100/A	(212) 450-1768
İSTANBUL	B.ÇEKMECE	YAZICI ELK.	19 MAYIS MH.KAMER SK. NO:13/A	(212) 236-7484
İSTANBUL	KADIKÖY	KUTLU ELK.	CADDEBOSTAN, PLAJ YOLU NO:13	(216) 356-5340
İSTANBUL	ZEYTİNBURNU	SEVİNÇ ELK.	TELSİZ, 42/6 SK. 3/A	(212) 547-1514
İSTANBUL	ÇEKMEKÖY	AY TEK.	TAŞDELEN, UHUT SK. NO:6	(216) 640-0759
İSTANBUL	SULTANBEYLİ	AY TEK.	ABDURRAHMAN GAZİ MH.ŞANLIURFA CD.NO:78	(216) 398-4234
İSTANBUL	G.O.P	HOCAGÖLÜ	KÜÇÜKKÖY YOLU NO:36	(212) 572-7270
İSTANBUL	SULTANÇİFTLİĞİ	DEDEOĞLU	SULTANÇİFTLİĞİ, 2124 SK. NO:4	(212) 594-5091
İSTANBUL	ARNAVUTKÖY	ÇAM TEK.	İSLAMBAY MH., NECİP FAZIL CD./257 SK. NO:25	(212) 597-8662
İSTANBUL	BAĞCILAR	SUNGUR TEK.	25/2 SK. NO:7	(212) 461-6570
İSTANBUL	ŞİRİNEVLER	KARDEŞLER ELK.	MEHMET AKİF CD. 5. SK. NO:37	(212) 654-4892
İSTANBUL	YENİBOSNA	EMRE ELK.	MAHMUTBEY CD. KÖPRÜYOLU SK. NO: 8 KOCASINAN	(212) 552-2830
İSTANBUL	İSTOÇ	İSTANBUL TEK.	29. ADA NO:57	(212) 659-4586
İSTANBUL	ÇATALCA	EGE SERVİS	FERHAT PAŞA MH. ATATÜRK CD. NO:39	(212) 789-4145
İSTANBUL	GÜLTEPE	HİLAL ELK.	ORTABAYIR MH.Sİ SİVAS SK. NO:7/C	(212) 278-0741
İSTANBUL	MECİDİYEKÖYÜ	GUVEN TEK.	MECİDİYEKÖYÜ MH. MECİDİYE KUYU SK. NO:2/B	(212) 211-8114
İZMİR	BORNOVA	CEM TEK.	KAZIMDIRİK 211. SK. NO:19	(232) 343-8338
İZMİR	MENEMEN	AY ELEK.	MERMERLİ MH. SELAHATTİN ÖZKURT CD. NO:22/B	(232) 832-0231
İZMİR	ŞİRİNYER	ER TEK.	HASAN ŞARLAYAN SK. NO:15/A	(232) 426-2666
İZMİR	ÖDEMİŞ	BİLKOM BİL.	AKINÇILAR MH. MANOLYA SK. NO: 5	(232) 544-4647
İZMİR	KARŞIYAKA	AS MERKEZ	ALAYBEY TRAMVAY CD. /1675 SK. NO:78 D:1/B	(232) 364-3373
İZMİR	KARŞIYAKA	SPACE TEK.	1733 SK. NO:20/A	(232) 368-1595
İZMİR	KONAK	AYSER SERVİS	NO:3/A KEMERALTI, 856. SK	(232) 489-9201
İZMİR	URLA	İLTER ELEK.	75. YIL CD. 81/C	(232) 754-4444
İZMİR	KONAK	BOYSER SERVİS	İNÖNÜ CD. NO:39 D:1	(554) 493-9266
İZMİR	ÜÇKUYULAR	3M SERVİS	İNÖNÜ CDDESİ 3/1 SKAK NO:48/A	(232) 446-5863
İZMİR	KARABAĞLAR	SARI TEK.	KARABAĞLAR MH., 4070 SK. NO:6	(232) 210-0022
İZMİR	KONAK	TUNCA ELK.	MİTHAT PAŞA CD./76 SK. NO:10/A	(232) 246-4062
K.MARAŞ	MERKEZ	AKSUNGUR ELK.	FEVZİPAŞA MH. UZUNOLUK CD. 27020 SK. NO:20 A	(344) 212-7750
K.MARAŞ	ELBİSTAN	ARZUM SOĞ.	EMNİYET CD. NO:15/C	(344) 413-0343
K.MARAŞ	AFŞİN	ARZU SOĞUTMA	ATATURK CD. EFSUS SK. NO:30	(344) 511-5177
KARABÜK	SAFRANBOLU	GÖKAY TEK.	ATATÜRK MH. BAĞLAR SK. NO:17	(370) 712-2497
KARABÜK	MERKEZ	ŞİRİN SOĞUTMA	PTT CD./KARTALTEPE YOKUŞU NO:3	(370) 424-5627
KARAMAN	MERKEZ	ALKAN TEK. SER.	HACİCELAL, ÖZCAN GENÇ CD. NO:5	(532) 729-6403
KARS	MERKEZ	ALTAŞ BOBİNAJ	MERKEZ MH., İSMAİL AYTEMİZ CD. NO:2 D:26	(474) 212-9196
KASTAMONU	MERKEZ	KMS S.S.H.	İSMAİLBEY MH. İNEBOLU CD. NO:51	(366) 214-2696
KAYSERİ	MERKEZ	AR-TEK	CUMHURİYET MH. UĞUR SK. NO: 12/B	(352) 221-3747
KIRIKKALE	MERKEZ	ENDER ELEK.	HÜSEYİN KAHYA MH BARBAROS HAYRETTİN CD 116/A	(318) 218-1185
KIRKLARELİ	MERKEZ	AKKAN TİCARET	YILDIRIM MH. TURGUTBEY CD. NO:59	(288) 412-1051
KIBRIS	LEFKOŞA	STİLEVS SERVİS	ÖZKER ÖZGÜR CD. NO:23 J.K.L KÜÇÜKKAYMAKLI	(392) 225 28 58
KİRŞEHİR	MERKEZ	GARANTİ SOĞ.	MEDRESE MH. METİN ÇOBANOĞLU SK. ADALI APT NO:21/10	(386) 213-5408
KİLİS	MERKEZ	SEZGİ ELK.	ALTINÜZÜM MH. NEMİKA CD. NO:81/A	(348) 814-4005
KOCAELİ	MERKEZ	DORUK TEK.	KARABAŞ MH. CENGİZ TOPEL CD. NO:6/17	(262) 331-1166
KONYA	KARATAY	EMRE TİCARET	AZİZİYE MH. AYANBEY SK. NO:12/A	(332) 353-0007
KÜTAHYA	MERKEZ	ESEN TİCARET	MENDERES BULV. ÖZLEM APT. ARKASI NO:6/D	(274) 216-5988
MALATYA	MERKEZ	YETKİN TEK.	FUZULİ CD. FİNİ KÖPRÜ SK. SARAY CAMİİ KARŞISI NO:2	(422) 322-2148
MANİSA	SALİHLİ	KAR TEK.	BELEDİYE CD. NO:336/B	(236) 715-0929
MANİSA	AKHİSAR	SİSTEM ELK.	RAGİPBAY MH. 16.SK.NO:38/C	(236) 412-5501
MANİSA	MERKEZ	AY ELEK.	ÇARŞI, KONUK ARALIK SK. 10/A	(236) 231-7618
MANİSA	TURGUTLU	ŞEN SOĞ.	ARDA MH. KENZİ CD. NO:52/A	(236) 232-3372
MARDİN	KIZILTEPE	BOĞA TEK.	SOBACILAR ÇAR. KAHRAMANLAR SK. NO:2	(482) 312-3688
MUĞLA	MERKEZ	ELBO ELEK.	ORHANIYE MH. HÜRRIYET SK. NO:1/B 1/24 1/26	(252) 214-1884
MUĞLA	FETHİYE	KONFOR SOĞ.	A.MENDERES BULV.SILKAR İLKÖĞRT. KARŞISI 307/B	(252) 613-6106
MUŞ	MERKEZ	ÖMER ELK.	HAL ÇIVARI PİKAP DURAĞI YANI 167 SK. NO:55	(532) 782-5552
NEVŞEHİR	MERKEZ	ALTAN ELEK.	KAPIUCU BALI MH. TATAROĞLU SK. NO:22/A	(384) 212-5027
NİĞDE	MERKEZ	ERDOĞAN TEK.	ŞAHİNALİ MH.ŞİRİNEVLER SK. ŞAHİNTÜRK APT. I A/BLOK NO:13/A	(388) 233-0201
NİĞDE	MERKEZ	HUZUR ELK.	AYDINLIK BLV NO:35	(388) 233-5405
ORDU	MERKEZ	BİLİM TEK.	YENİ MH. AYDIN GÜLER SK. NO:10	(452) 214-4569

Y E T K İ L İ S E R V İ S L İ S T E S İ				
OSMANIYE	KADIRLI	TEKNİK KLİMA	DERVİŞPAŞA CD. SAVRUN MH. NO:77	(546) 717-4040
OSMANIYE	MERKEZ	TAŞKAR TİC.	RAUFBEY MH ATATURK CD NO:364	(328) 814-5518
RİZE	MERKEZ	KALAFATOĞLU	ÇARŞI MH PAZAR CD SARIBAŞ CAMİİ KARŞISI NO:36/B	(464) 213-0849
SAKARYA	ADAPAZARI	BUZEL SERVİS	KAVAKLAR CD. UZUNOĞLU PASAJI NO:50 D:25	(264) 271-8497
SAKARYA	ADAPAZARI	TEKNİK BOBİNAJ	SEMERÇİLER MH. YUVAM SK. ETÇİOĞLU PASAJI NO:12	(264) 272-0957
SAKARYA	HENDEK	FERSA TEK.	MHMUT BEY MH. OSMAN YILMAZ CD. NO:59	(264) 614-5014
SAMSUN	BAFRA	ÇİLOĞLU	KIZILIRMAK MH. KABAĞLU SK. NO:4	(362) 542-7471
SAMSUN	MERKEZ	ÖZGUL SOĞ.	İLYASKÖY, ALBAY CD. NO:104, İLKADIM	(362) 446-5002
SAMSUN	MERKEZ	ÇAĞDAŞ SER.	HANCERLİ MH. 100 YIL BLV. NO:17	(362) 446-3002
SİİRT	MERKEZ	GÜVEN SOĞ.	YENİ MH. HAMİ EFENDİ CD. NO:16	(484) 224-5559
ŞANLIURFA	MERKEZ	AKTAŞ ELEK.	ASFALT CD. NO:24	(544) 466-3823
TEKİRDAĞ	MERKEZ	TEK. ELK.	YAVUZ MH. LİSE CD. NO:6 / C	(282) 262-1633
TEKİRDAĞ	ÇERKEZKÖY	ELMOSİS ELK.	GMKP MH. İZBUL SK. NO 7-11 -B	(282) 725-1885
TOKAT	MERKEZ	AEG SERVİS	GÜLBAHAR HATUR MH. G.O.P BUL. 13 SK. NO 27	(356) 212-7481
TOKAT	TURHAL	GÜÇLÜ ELK.	CELAL MH.TUNA SK.NO11	(356) 276-3966
TRABZON	MERKEZ	BADE TEKNİK	İNÖNÜ MAH TRABZONSPOR BULV NO:13/A	(462) 224-2438
TRABZON	OF	ÇİZGİ AVM	SULAKLI MH. ATATÜRK BLV. POSTANE YANI	(536) 446-0473
UŞAK	MERKEZ	TURKMENOĞLU	İSLİCE MH. ADAŞ SK. NO:35/C	(276) 223-2965
UŞAK	EŞME	SİRGELİ SOĞ.	ŞEHİT ALİ BEY MH. KEMAL CD. NO:1/B	(537) 893-5493
VAN	MERKEZ	ÖZUSTA TEK.	ŞEREFİYE MH. KÜLTÜR MRK. ÇIVARI DEMİRCİLER 1. SK. NO:1/C	(542) 650-2841
YALOVA	MERKEZ	ATILLA ELK.	İSTANBUL CD./BORA SK. NO:11	(226) 811-3742
YOZGAT	MERKEZ	EKİNCİ TEK.	EMNİYET CD. MÜZA YANI NO:1	(354) 217-6790
YOZGAT	BOĞAZLIYAN	ESGO ELEK.	ÇARŞI MH. NO14 ÖĞRETMEN EVİ KARŞISI	(354) 645-1245
ZONGULDAK	MERKEZ	ÖZTURK ELK.	TERAKKİ SOĞUKSU MH. CUM. CD. ÖZARSLAN PASAJI NO:56/E	(372) 251-2637

Güncel servis listesi için (www.stilevs.com.tr)

Satın almış olduğunuz cihaz, 28.11.2013 tarihli, 28835 sayılı Resmi Gazetede yayımlanan ve 28.05.2014 tarihinde yürürlüğe giren 6502 sayılı Tüketicinin Korunması Hakkında Kanunun 56 ncı maddesi uyarınca, EVS Dış Tic. A.Ş. tarafından garanti altına alınmıştır. Bu cihazı kullanırken aşağıdaki şartları göz önünde bulundurmanız, cihazınızın garanti kapsamında kalmasını sağlar.

GARANTİ ŞARTLARI

1. Garanti süresi, malın teslim tarihinden itibaren başlar ve 3 yıldır.
2. Malın bütün parçaları dahil olmak üzere tamamı garanti kapsamındadır.
3. Malın ayıplı olduğunun anlaşılması durumunda tüketici, 6502 sayılı Tüketicinin Korunması Hakkında Kanunun 11 inci maddesinde yer alan;
 - a. Sözleşmeden dönme,
 - b. Satış bedelinden indirim isteme,
 - c. Ücretsiz onarılmasını isteme,
 - d. Satılanın ayıpsız bir misli ile değiştirilmesini isteme,haklarından birini kullanabilir.
4. Tüketicinin bu haklardan ücretsiz onarım hakkını seçmesi durumunda satıcı; işçilik masrafı, değiştirilen parça bedeli ya da başka herhangi bir ad altında hiçbir ücret talep etmeksizin malın onarımını yapmak veya yaptırmakla yükümlüdür. Tüketici ücretsiz onarım hakkını üretici veya ithalatçıya karşı da kullanabilir. Satıcı, üretici ve ithalatçı tüketicinin bu hakkını kullanmasından müteselsilen sorumludur.
5. Tüketicinin, ücretsiz onarım hakkını kullanması halinde malın;
 - * Garanti süresi içinde tekrar arızalanması,
 - * Tamiri için gereken azami sürenin aşılması,
 - * Tamirinin mümkün olmadığı, yetkili servis istasyonu, satıcı, üretici veya ithalatçı tarafından bir raporla belirlenmesi durumlarında;tüketici malın bedel iadesini, ayıp oranında bedel indirimini veya imkân varsa malın ayıpsız misli ile değiştirilmesini satıcıdan talep edebilir. Satıcı, tüketicinin talebini reddedemez. Bu talebin yerine getirilmemesi durumunda satıcı, üretici ve ithalatçı müteselsilen sorumludur.
6. Malın tamir süresi 20 iş gününü, binek otomobil ve kamyonetler için ise 30 iş gününü geçemez. Bu süre, garanti süresi içerisinde mala ilişkin arızanın yetkili servis istasyonuna veya satıcıya bildiri tarihinde, garanti süresi dışında ise malın yetkili servis istasyonuna teslim tarihinden itibaren başlar. Malın arızasının 10 iş günü içerisinde giderilememesi halinde, üretici veya ithalatçı; malın tamiri tamamlanıncaya kadar, benzer özelliklere sahip başka bir malı tüketicinin kullanımına tahsis etmek zorundadır. Malın garanti süresi içerisinde arızalanması durumunda, tamirde geçen süre garanti süresine eklenir.
7. Malın kullanma kılavuzunda yer alan hususlara aykırı kullanılmasından kaynaklanan arızalar garanti kapsamı dışındadır.
8. Tüketici, garantiden doğan haklarının kullanılması ile ilgili olarak çıkabilecek uyuşmazlıklarda yerleşim yerinin bulunduğu veya tüketici işleminin yapıldığı yerdeki Tüketici Hakem Heyetine veya Tüketici Mahkemesine başvurabilir.
9. Satıcı tarafından bu Garanti Belgesinin verilmemesi durumunda, tüketici Gümrük ve Ticaret Bakanlığı Tüketicinin Korunması ve Piyasa Gözetimi Genel Müdürlüğüne başvurabilir.

İMALATÇI / İTHALATÇI FİRMA :

Ünvanı : EVS DIŞ TİC. A.Ş.

Merkez Adresi : Yakuplu Mah. Haramidere Cad. Target İş Merkezi, No:8/A-3,
34524, Beylikdüzü, İSTANBUL

Telefon : (0212) 876 75 78

Faks : (0212) 876 75 88

FİRMA YETKİLİSİNİN

İmzası - Kaşesi :

EVS
DİŞ TİCARET A.Ş.
Yakuplu Mah. Haramidere Cad. Target İş Merkezi, No:8/A-3
Beylikdüzü-İS. Mersis No.: 0383042992900070
Beylikdüzü V.D: 3830429929 Tic.Sic.No: 979593

MALIN**Cinsi** : Ani Su Isıtıcısı (Elektrikli Şofben)**Markası** : Stilevs**Modeli** : Akarsu**Menşei** : Türkiye

Teslim Tarihi ve Yeri

Garanti Süresi: 3 Yıl Azami Tamir Süresi: 20 iş günü**SATICI FİRMANIN**

Ünvanı :

Adresi :

Telefon :

Faks :

Fatura Tarih ve No :

Tarih / İmza / Kaşe

AKARSU		
PN	MODEL	SERİ NO.
SEG50000	Türkiye	
SEG50010	Kıbrıs	

www.stilevs.com.trG
A
R
A
N
T
İ

B
E
L
G
E
S
İ